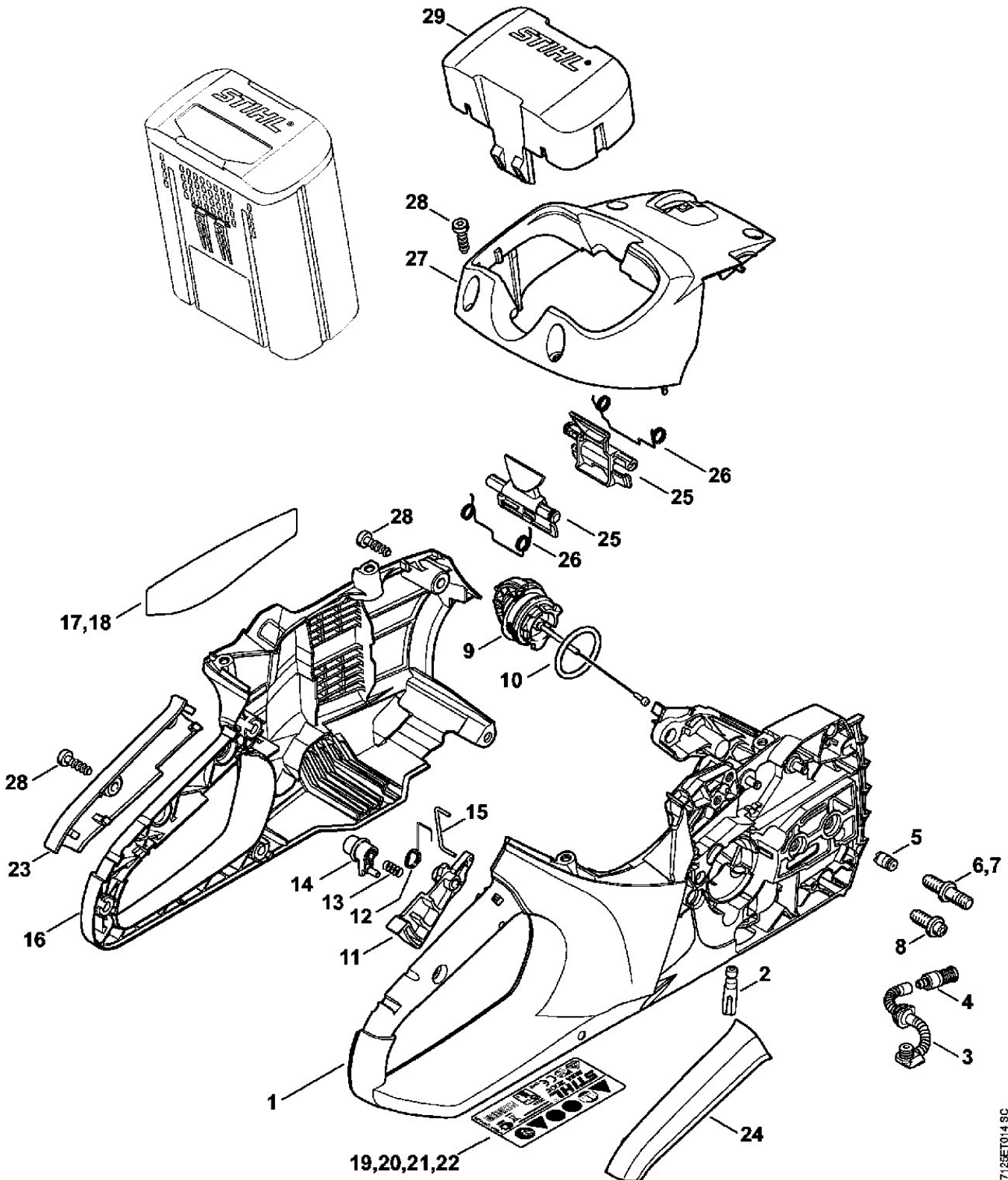


---

**Motorsägen / Akku / MSA 200 C**  
**Stückliste (1/7): A - Griffgehäuse, Haube**

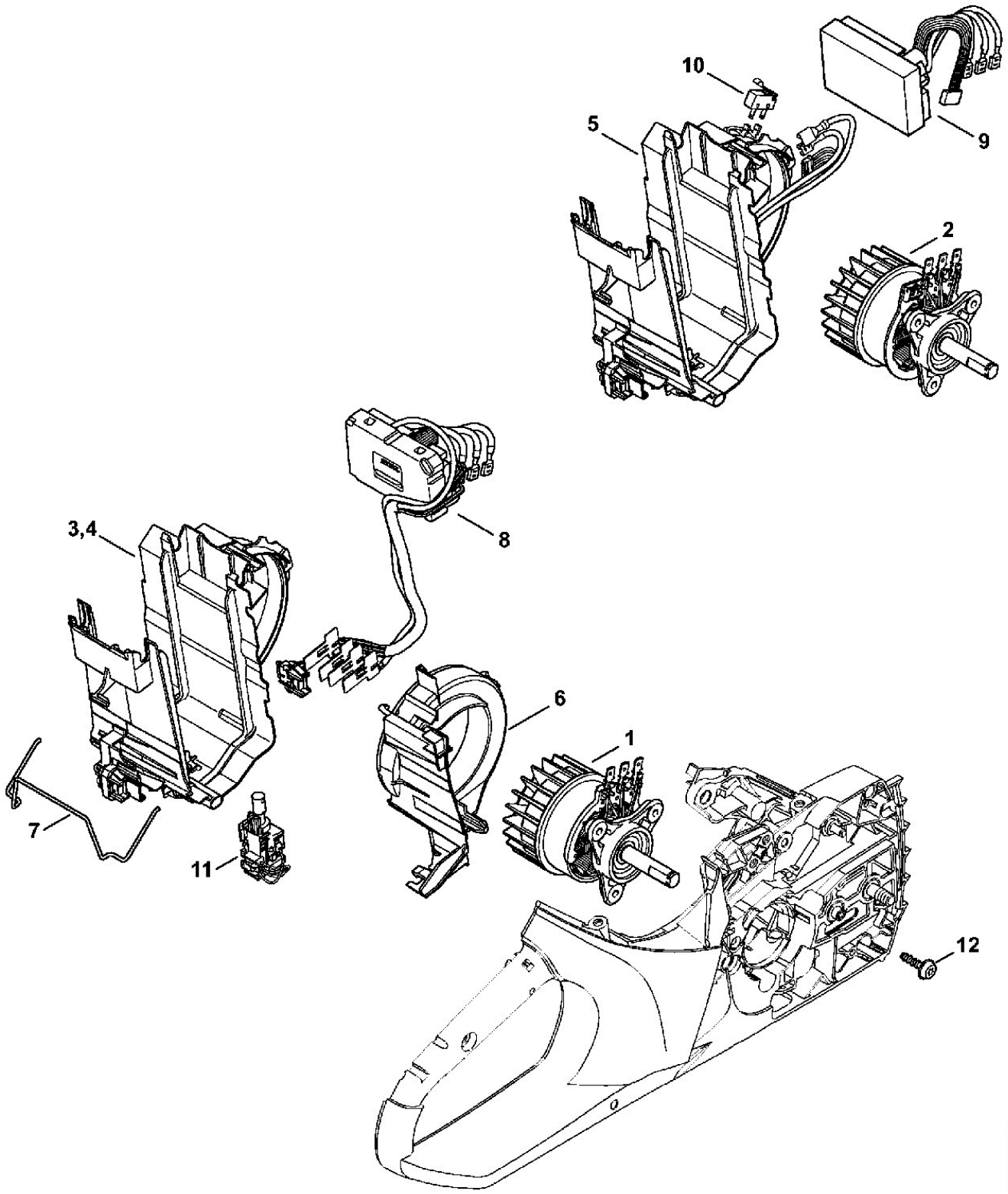
<b>Art.Nr.</b>	<b>Artikel</b>	<b>Bild-Nr.</b>	<b>Stk-Zahl</b>
1250 790 1004	Benennung: Griffgehäuse rechts	1	1
1123 640 3200	Benennung: Ölpumpe 0,55	2	1
1139 647 4000	Benennung: Ölschlauch	3	1
1123 640 3800	Benennung: Saugkopf	4	1
1128 640 9100	Benennung: Ventil	5	1
1123 664 2400	Benennung: Bundschraube	6	1
1123 664 2405	Benennung: Bundschraube D9/M8 (B) TI: (29.2011)	7	1
1123 664 2402	Benennung: Bundschraube	8	1
0000 350 0533	Benennung: Tankverschluss	9	1
9645 948 7734	Benennung: RDR N 25x3,5	10	1
1250 435 2401	Benennung: Schalthebel	11	1
1250 435 2101	Benennung: Schenkelfeder	12	1
0000 997 0603	Benennung: Druckfeder	13	1
1250 435 7800	Benennung: Sperrknopf	14	1
1250 435 1500	Benennung: Bügel	15	1
1250 791 1004	Benennung: Griffgehäuse links	16	1
1251 967 4000	Benennung: Hinweisschild USA	17	1
1251 967 4001	Benennung: Hinweisschild CDN	18	1
1251 967 1800	Benennung: Leistungsschild MSA 200 C Europa	19	1
1251 967 1801	Benennung: Leistungsschild MSA 200 C USA	20	1
1251 967 1802	Benennung: Leistungsschild MSA 200 C CDN	21	1
1251 967 1804	Benennung: Leistungsschild MSA 200 C BR, J	22	1
1250 791 0600	Benennung: Griffschale links	23	1
1250 791 0601	Benennung: Griffschale rechts	24	1
4851 430 9800	Benennung: Sperrhebel	25	2
0000 998 0402	Benennung: Schenkelfeder	26	2
1250 084 0900	Benennung: Haube	27	1
9074 478 4435	Benennung: Schraube IS-P6x19	28	10
4850 602 0900	Benennung: Deckel USA, CDN	29	1

Motorsägen / Akku / MSA 200 C  
Stückliste (1/7): A - Griffgehäuse, Haube



**Motorsägen / Akku / MSA 200 C****Stückliste (2/7): B - Elektromotor, Elektronikmodul, Kettenradde**

<b>Art.Nr.</b>	<b>Artikel</b>	<b>Bild-Nr.</b>	<b>Stk-Zahl</b>
1251 600 0201	Benennung: Elektromotor	1	1
1251 600 0200	Benennung: * Elektromotor TI: (13.2015)	2	1
1251 400 2100	Benennung: Steuereinheit	3	1
1250 400 0603	Benennung: Kontaktplatte	4	1
1250 400 0601	Benennung: * Kontaktplatte TI: (13.2015)	5	1
1250 404 8101	Benennung: Deckel	6	1
1250 791 3100	Benennung: Feder	7	1
1251 430 1401	Benennung: Elektronikmodul	8	1
1251 430 1400	Benennung: * Elektronikmodul TI: (13.2015)	9	1
1250 430 0500	Benennung: * Schalter TI: (13.2015)	10	1
1250 430 0501	Benennung: Schalter	11	1
0000 951 1100	Benennung: Schraube IS-D5x20	12	3



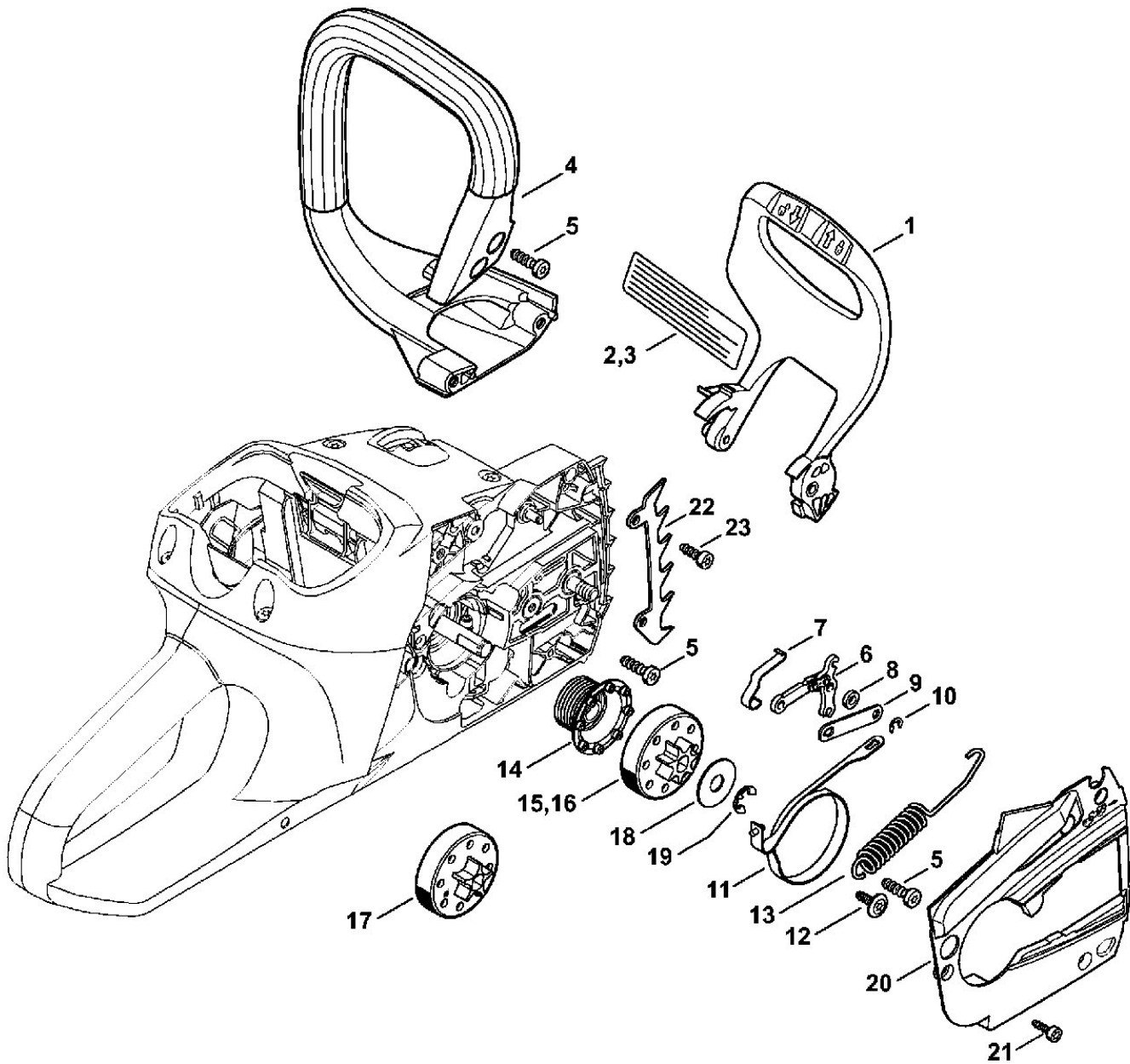
3898ET014.SC

---

**Motorsägen / Akku / MSA 200 C**  
**Stückliste (3/7): C - Handschutz, Kettenbremse**

<b>Art.Nr.</b>	<b>Artikel</b>	<b>Bild-Nr.</b>	<b>Stk-Zahl</b>
1250 792 9100	Benennung: Handschutz	1	1
1251 967 3400	Benennung: Hinweisschild USA	2	1
1251 967 3401	Benennung: Hinweisschild CDN	3	1
1250 791 1700	Benennung: Griffrohr	4	1
9074 478 4435	Benennung: Schraube IS-P6x19	5	5
1128 160 5000	Benennung: Hebel	6	1
1123 162 7800	Benennung: Blattfeder	7	1
0000 958 0506	Benennung: Scheibe	8	1
1123 162 5800	Benennung: Lasche	9	1
9460 624 0400	Benennung: Sicherungsscheibe DIN6799-4	10	1
1250 160 5400	Benennung: Bremsband	11	1
0000 951 1105	Benennung: Schraube IS-P5x14	12	1
1250 162 7900	Benennung: Zugfeder	13	1
1250 640 7101	Benennung: Schnecke	14	1
1250 642 1200	Benennung: Kettenrad 1/4" Picco 7Z	15	1
1251 642 1200	Benennung: * Kettenrad 1/4" Picco 6Z TI: (13.2015)	16	1
1251 642 1201	Benennung: Kettenrad 3/8" Picco 5Z (B) TI: (35.2012)	17	1
0000 958 0532	Benennung: Scheibe	18	1
9460 624 0801	Benennung: Sicherungsscheibe DIN6799-8x1,3	19	1
1251 021 1101	Benennung: Deckel	20	1
9074 478 3005	Benennung: Schraube IS-P4x14	21	3
1251 660 0800	Benennung: Krallenanschlag	0	1
1123 664 0500	Benennung: Krallenanschlag	22	1
9074 477 4130	Benennung: Schraube IS-P5x16	23	2

Motorsägen / Akku / MSA 200 C  
Stückliste (3/7): C - Handschutz, Kettenbremse

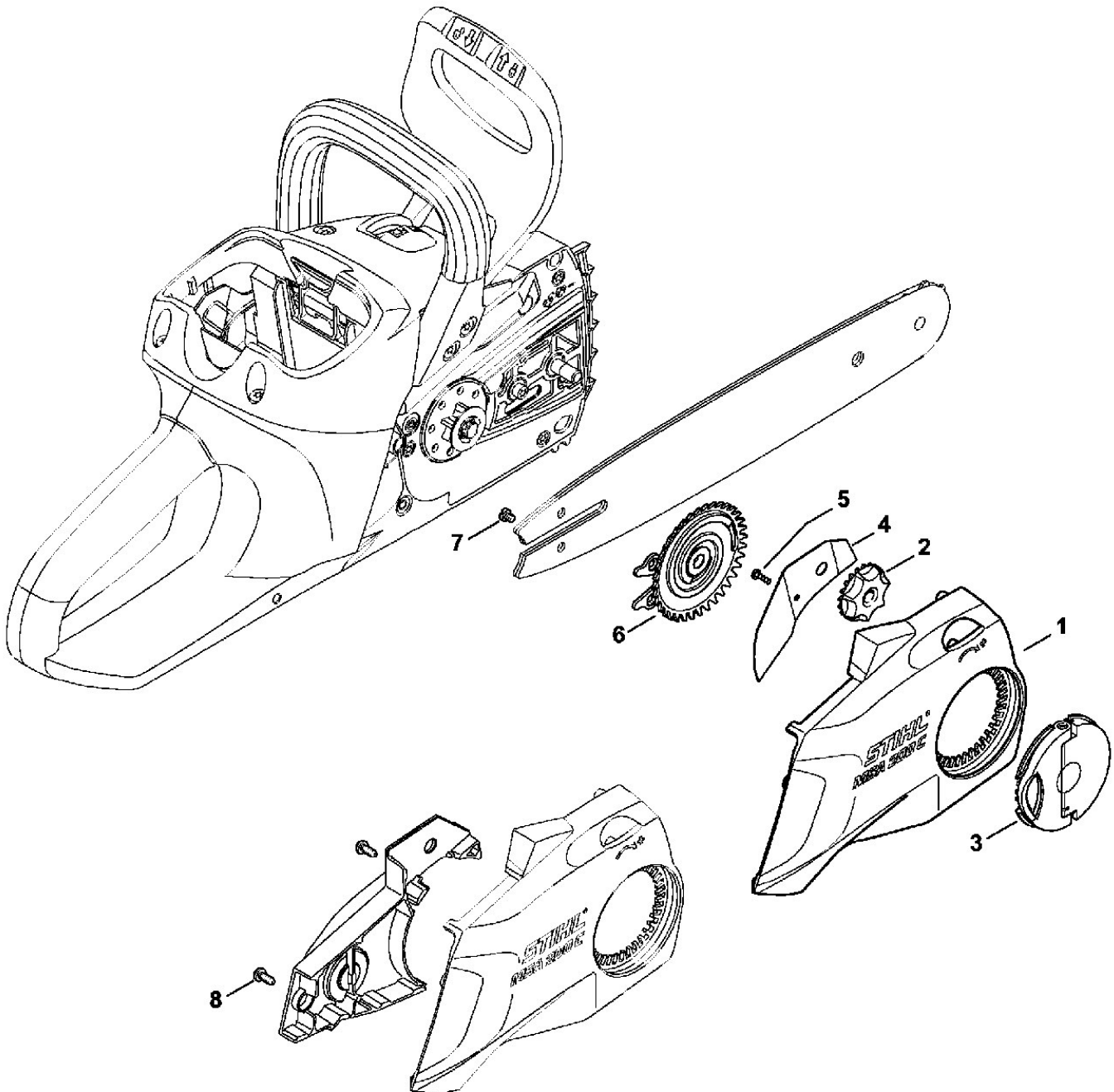


---

**Motorsägen / Akku / MSA 200 C**  
**Stückliste (4/7): D - Kettenraddeckel**

<b>Art.Nr.</b>	<b>Artikel</b>	<b>Bild-Nr.</b>	<b>Stk-Zahl</b>
1251 640 1707	Benennung: Kettenraddeckel	1	1
1123 648 2202	Benennung: Spannrad	2	1
1121 660 1000	Benennung: Flügelmutter	3	1
1123 648 3800	Benennung: Abdeckblech	4	1
9104 003 8600	Benennung: Schraube P3x10	5	1
1123 660 3001	Benennung: Spannscheibe	6	1
9041 319 0600	Benennung: Zylinderschraube DIN84-M4x5-8.8	7	1
9074 478 2970	Benennung: * Schraube IS-P4x10	8	2

Motorsägen / Akku / MSA 200 C  
Stückliste (4/7): D - Kettenraddeckel



# Stihl

---

## Motorsägen / Akku / MSA 200 C

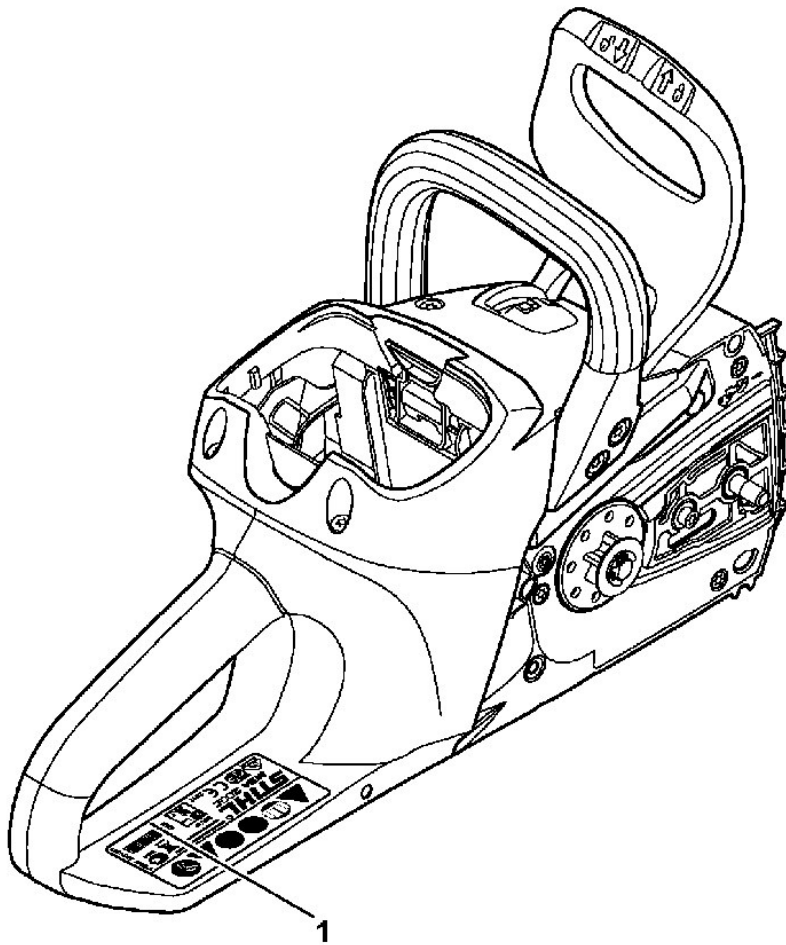
### Stückliste (5/7): E - Maschinenummer

<i>Art.Nr.</i>	<i>Artikel</i>	<i>Bild-Nr.</i>	<i>Stk-Zahl</i>
0000 I00 0919	Benennung: Position der Maschinenummer	1	1

**Stihl**

---

**Motorsägen / Akku / MSA 200 C**  
**Stückliste (5/7): E - Maschinenummer**

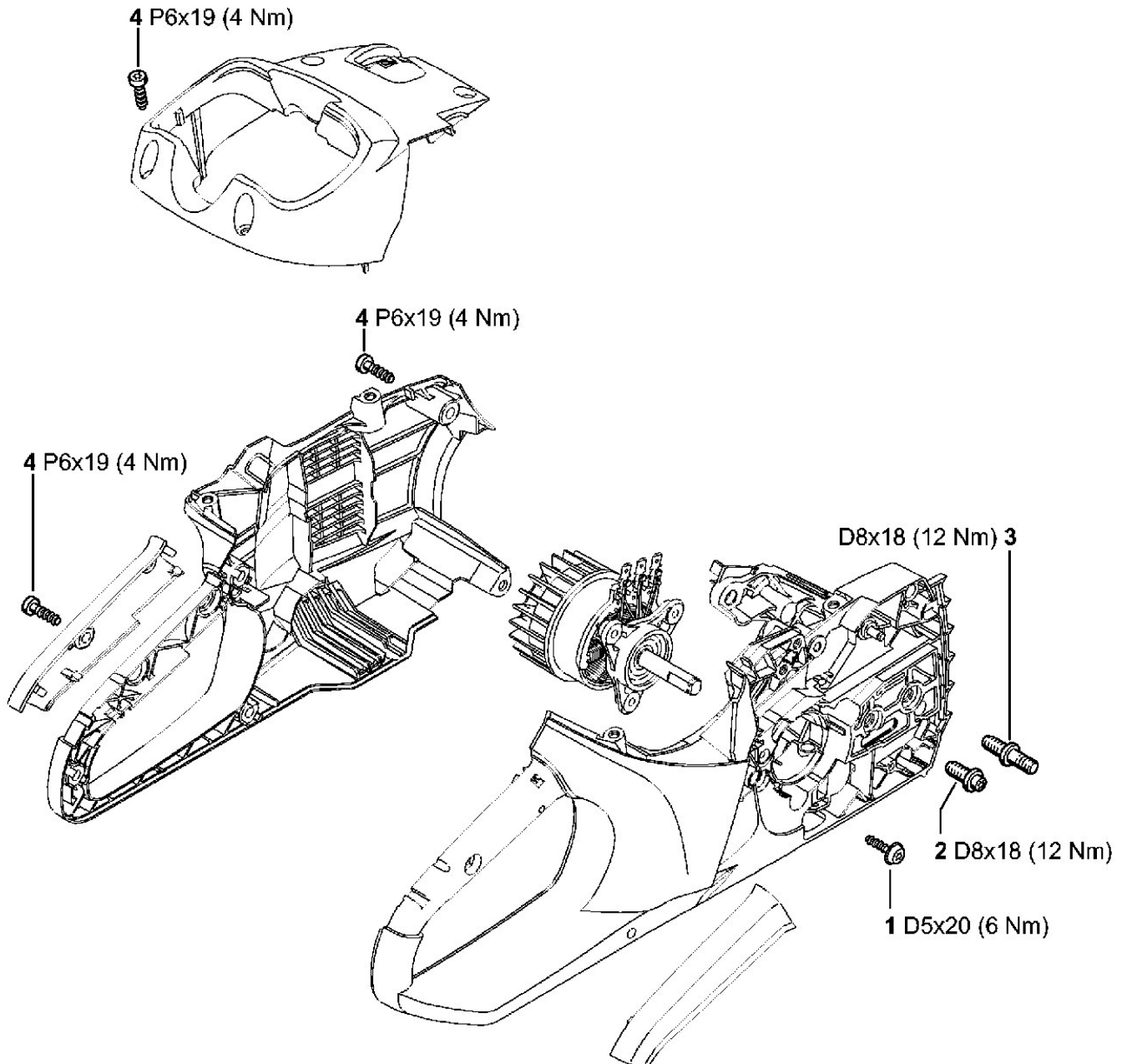


7125ET004 AM

**Motorsägen / Akku / MSA 200 C**  
**Stückliste (6/7): F - Anziehdrehmomente**

<b>Art.Nr.</b>	<b>Artikel</b>	<b>Bild-Nr.</b>	<b>Stk-Zahl</b>
0000 951 1100	Benennung: Schraube IS-D5x20	1	3
1123 664 2402	Benennung: Bundschraube	2	1
1123 664 2400	Benennung: Bundschraube	3	1
9074 478 4435	Benennung: Schraube IS-P6x19	4	10

**Motorsägen / Akku / MSA 200 C**  
**Stückliste (6/7): F - Anziehdrehmomente**



**Motorsägen / Akku / MSA 200 C**  
**Stückliste (7/7): G - Anziehdrehmomente**

<b>Art.Nr.</b>	<b>Artikel</b>	<b>Bild-Nr.</b>	<b>Stk-Zahl</b>
9074 478 4435	Benennung: Schraube IS-P6x19	1	5
9074 477 4130	Benennung: Schraube IS-P5x16	2	2
0000 951 1105	Benennung: Schraube IS-P5x14	3	1
9074 478 3005	Benennung: Schraube IS-P4x14	4	3
9104 003 8600	Benennung: Schraube P3x10	5	1

**Motorsägen / Akku / MSA 200 C**  
**Stückliste (7/7): G - Anziehdrehmomente**

